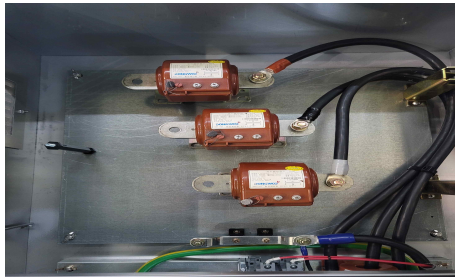
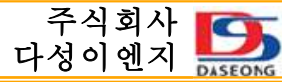
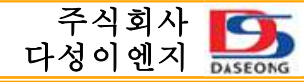


태양광 저압반(계량기함)  
300KW 급

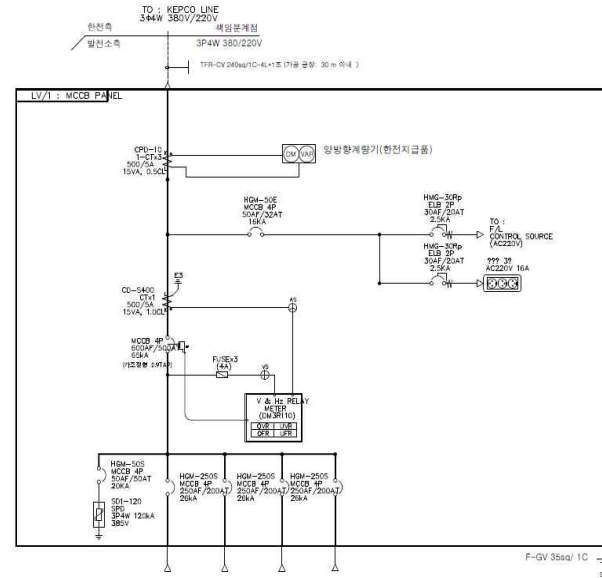


품명	단위	단가(VAT별도)
300KW급 계량기함	인버터3대 700*1600*320	1EA 4,600,000

도면



단선결선도



사양서

정 면: 700\*1600  
측 면: 320\*1600  
밀 면: 700\*320  
높 이: 1600  
무 게: 95KW

BOX : STS 1.5T  
DOOR: STS 1.5T  
내 판: STS 1.5T  
P-보호: PC아크릴 3T  
형 식: 옥외자립형

차단기: 현대  
동아  
LS

계 측: 3상전압/전류  
표 시: 디지털

★ 디자인 등록 출원번호  
:30-2023-0015895  
※메이커 변경시 금액변동 발생

의형도

